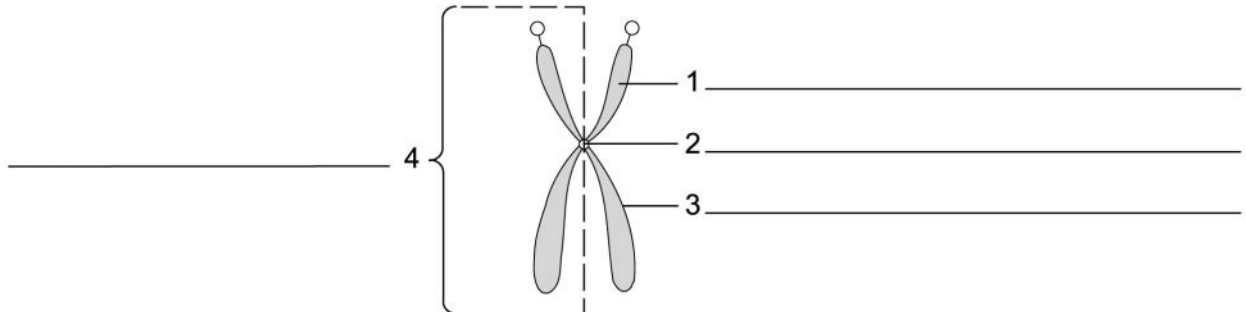
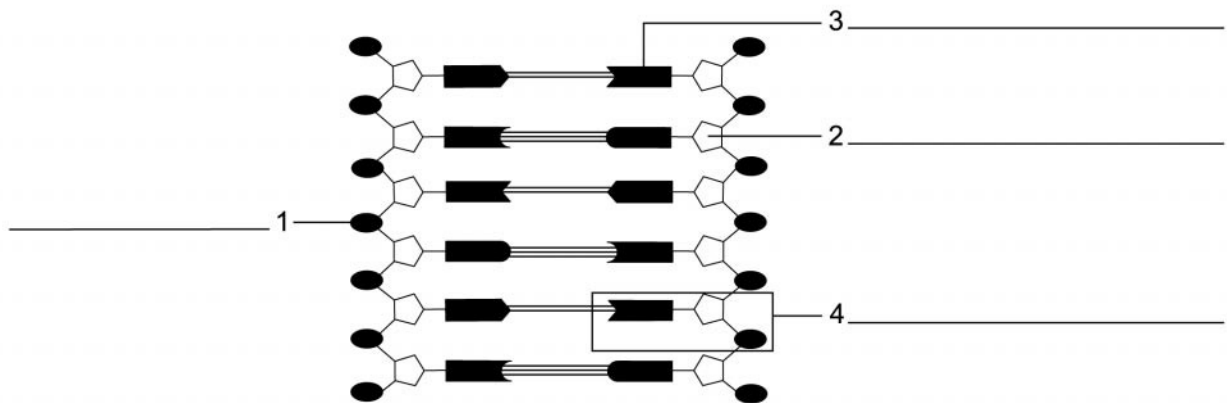


Chromosom und DNA

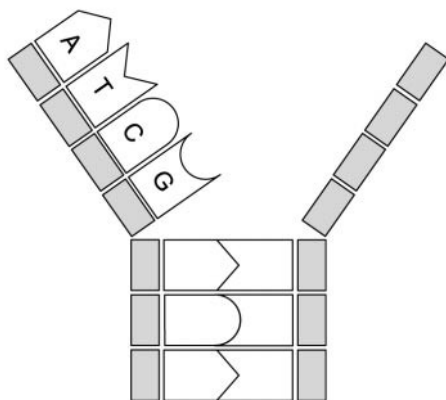
1. Beschrifte die Abbildung eines Chromosoms!



2. Woraus besteht die DNA? Beschrifte das Schema eines DNA-Abschnittes!



3. An einem Ende des DNA-Doppelstranges liegen folgende organische Basen:



a) Wie heißen die mit Buchstaben gekennzeichneten organischen Basen?

- A _____
- T _____
- C _____
- G _____

b) Ergänze die Basen am 2. DNA-Strang (Form und Buchstaben)!

4. Nenne die Funktionen von DNA und RNA!

DNA: _____

RNA: _____
